



**SISTEMA ANTICADUTA  
LINEA VITA SKYLINE**



SISTEMA SKYLINE - INFORMAZIONI PAG. 2

COMPONENTI DEL SISTEMA PAG. 4

- Dispositivo scorrevole  
SKYLINE RUN
- Kit assorbitore di energia
- Set pretensionatore con  
indicatore di caduta
- Cavo Skyline
- Ancoraggio intermedio
- Ancoraggio per curva
- Ancoraggio a T
- Piastra di ancoraggio per pali
- Targa segnaletica

ESEMPI DI APPLICAZIONE PAG. 15

# SISTEMA ANTICADUTA SKYLINE

## DISPOSITIVO DI ANCORAGGIO MOBILE EN 795/C:2012 (LINEA VITA), CEN/TS 16415:2017

La linea vita **SKYLINE** è un sistema di ancoraggio permanente orizzontale. Permette all'utilizzatore di muoversi liberamente in quota, protetto contro il rischio di caduta.

I componenti del sistema sono prodotti interamente in materiali pregiati, offrono pertanto una lunga durata e una manutenzione minima.

Il sistema consiste in:

- Cavo in acciaio inox
- Dispositivo anticaduta scorrevole
- Ancoraggi terminali e intermedi
- Pretensionatore
- Tenditore
- Assorbitore di energia

### Funzionamento:

Il sistema è prodotto e certificato per essere utilizzato con il dispositivo anticaduta scorrevole SKYLINE RUN. Questo dispositivo può essere agganciato e sganciato dal cavo in qualsiasi punto della linea. L'utilizzatore può percorrere liberamente la linea, senza bisogno di sganciarsi in corrispondenza degli ancoraggi intermedi o delle curve.

### Materiali:

- Tutti i componenti del sistema sono in acciaio inox
- Cavo in acciaio inox diametro 8 mm

### Struttura di fissaggio:

Il sistema può essere fissato a strutture di vario tipo quali acciaio, cemento, muratura, legno, ecc., previo utilizzo di tecnica e componenti per il fissaggio adeguati (bulloni, tasselli, ecc.) e calcolo strutturale della superficie di montaggio.

### Posizionamento:

Il sistema può essere applicato a pavimento, a parete o a soffitto.

### Distanza fra i sostegni:

- Fino a 14 m con massimo 4 utilizzatori
- Fino a 20 m con massimo 3 utilizzatori



### Caratteristiche del sistema:

- Campata fino a 20 m con massimo 3 utilizzatori
- Campata fino a 14 m con massimo 4 utilizzatori
- Si consiglia un massimo di 2 utilizzatori sulla stessa campata
- Tutti i componenti in acciaio inox
- Inclinazione massima 15°
- Utilizzabile come sistema di ancoraggio o trattenuta

### Caratteristiche del dispositivo scorrevole:

- Può essere agganciato e sganciato in qualsiasi punto lungo la linea
- Facile superamento degli ancoraggi intermedi
- Eccezionale scorrevolezza
- Facilmente maneggevole
- Forma compatta

### Installazione facile, manutenzione ancora più facile:

- Non serve nessun utensile speciale
- Quantità limitata di componenti
- Guida flessibile (cavo)

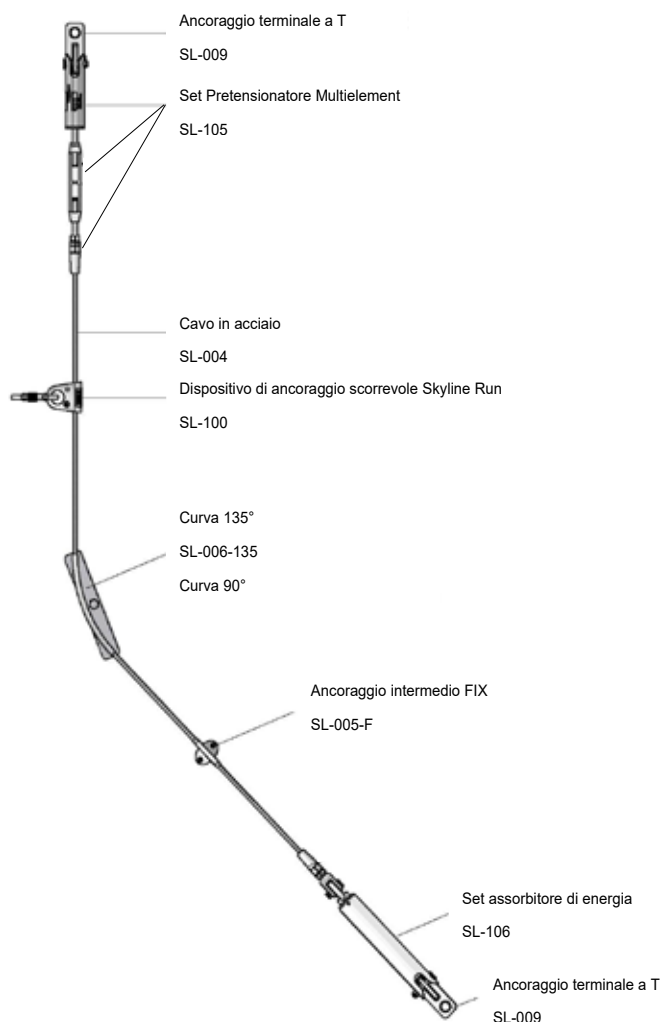
Il montaggio è facile e deve essere eseguito solo a cura di personale certificato; l'abilitazione viene rilasciata a fronte di un apposito corso di montaggio effettuato da un centro formazione Skylotec.

Poiché il sistema è realizzato in materiale elettricamente conduttivo, deve essere adeguatamente connesso ai circuiti di protezione fulmini, se disponibili.

### Funzionalità:

- Acciaio inox resistente all'acqua marina, minimo AISI 316.
- Dispositivo anticaduta scorrevole insensibile alla sporcizia.
- Dispositivo anticaduta con eccellente scorrevolezza.
- La caduta viene segnalata da un indicatore.
- Campate elevate, possibili fino a 20 m.
- Scelta flessibile dell'elemento di collegamento.
- Transito sicuro su postazioni di lavoro in quota quali:

- Coperture piane
- Vie di corsa di gru
- Coperture di stadi
- Banchine di carico/scarico
- Impianti chimici
- Centrali elettriche/dighe
- Facciate



## DISPOSITIVO ANTICADUTA SCORREVOLE SKYLINE RUN

Il dispositivo anticaduta scorrevole SKYLINE RUN può essere agganciato o sganciato in qualsiasi punto della linea.

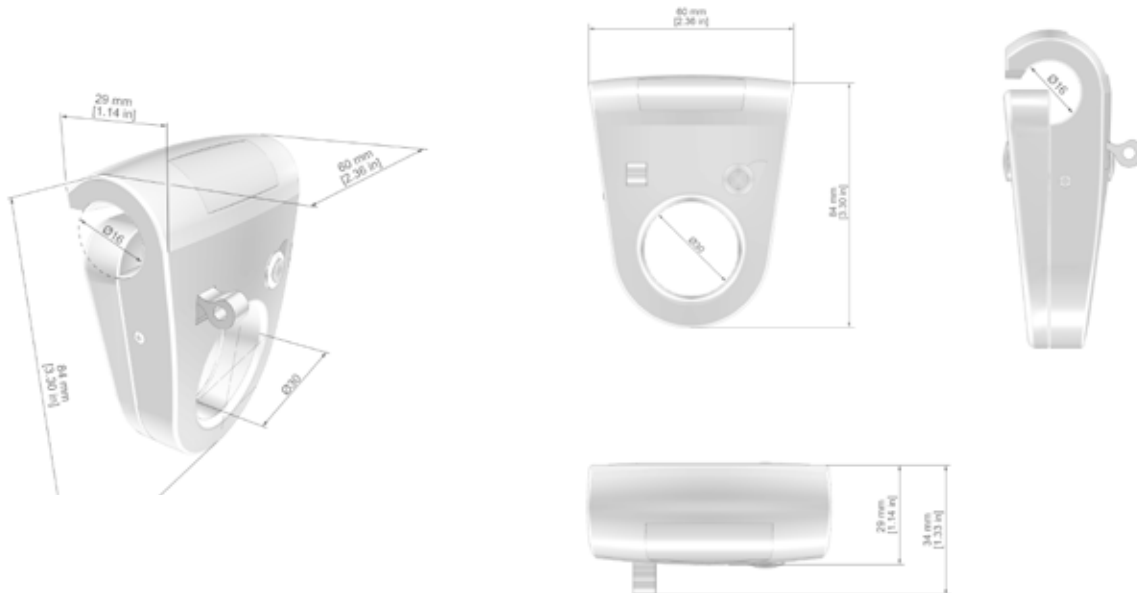
Offre un'eccellente scorrevolezza ed una forma costruttiva compatta.

È facile da maneggiare e permette il superamento automatico degli ancoraggi intermedi, senza alcuna manovra da parte dell'operatore.

Materiale: Acciaio inox AISI 316, alluminio

Peso ca.: 0,46 kg

Codice: **SL-100**





## KIT ASSORBITORE DI ENERGIA

Attutisce le forze che si scaricano sul cavo, limitandole ad un valore inferiore a 6 kN, mediante la pressatura dell'anima interna, proteggendo così la struttura di fissaggio della linea.

Se l'assorbitore di energia viene sollecitato, il sistema non deve essere utilizzato ulteriormente e deve essere ispezionato.

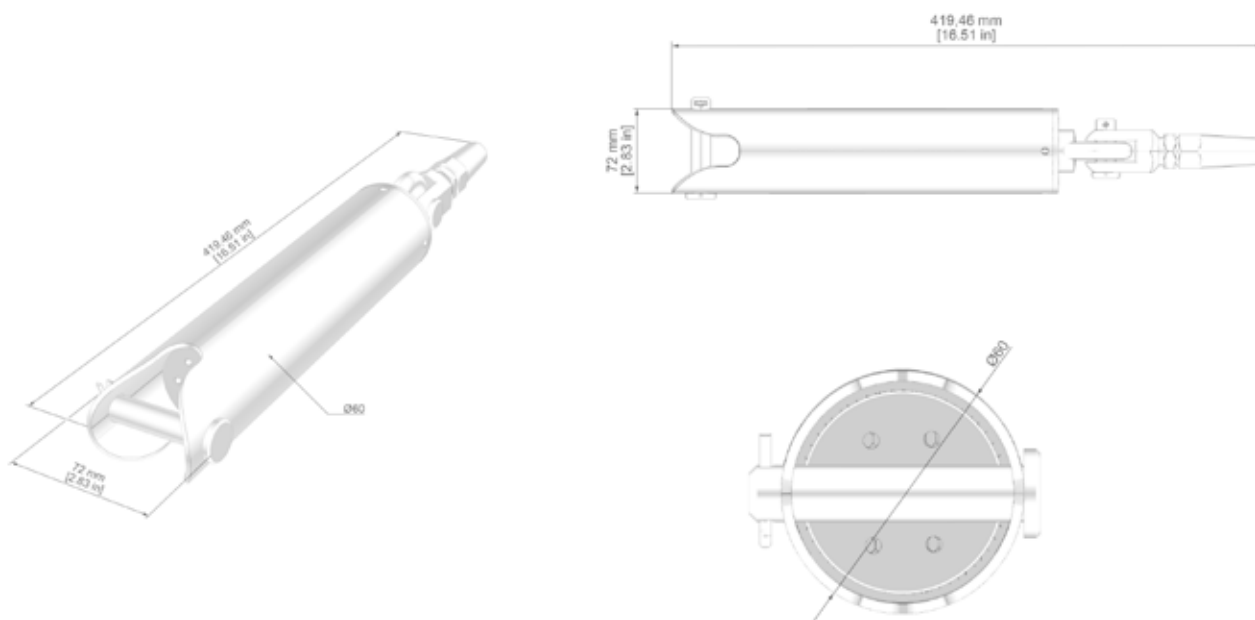
L'assorbitore viene fissato all'ancoraggio terminale del sistema mediante un perno.

L'elemento terminale (capocorda) è incluso.

Materiale: Acciaio inox V2A (AISI 316)

Peso ca.: 2,02 kg

Codice: **SL-106**



## SET PRETENSIONATORE CON INDICATORE DI CADUTA

Il pretensionatore **MULTIELEMENT** permette di controllare la tesatura del cavo.  
Indica la pretensionatura: 0,8 kN (circa 80 kg).

Un indicatore mostra in modo immediato se sulla linea si è verificata una caduta.

Il pretensionatore viene fissato all'estremità del sistema mediante un perno.

Elemento di pretensionatura con indicatore di caduta integrato.

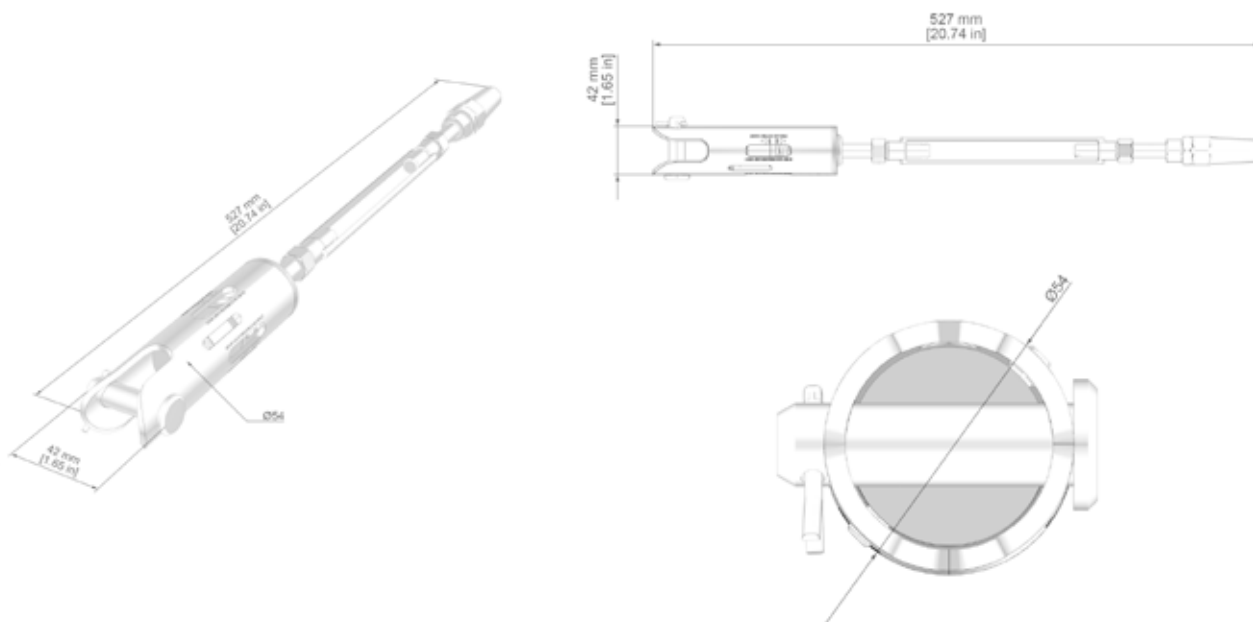
La tesatura viene mantenuta costante contenendo la formazione di frecce sul cavo.

L'elemento tenditore ed il terminale (capocorda) sono inclusi.

Materiale: Acciaio inox AISI 316

Peso ca.: 1,45 kg

Codice: **SL-105**



## CAVO SKYLINE

---

Il cavo in acciaio inox  $\varnothing$  8 mm è costituito da 7 trefoli, ciascuno con 7 fili elementari ed ha un carico di rottura calcolato  $> 38$  kN.

È fornibile in varie lunghezze.

Viene inserito nel capicorda STB (capicorda con forcina), quindi fatto passare attraverso gli ancoraggi intermedi, infine inserito e serrato nel capicorda STS all'altra estremità della linea.

Materiale: Acciaio inox AISI 316

Peso ca.: 0,25 kg/m

Codice: **SL-004-lunghezza**





## ANCORAGGIO INTERMEDIO FIX

L'ancoraggio intermedio Fix funge da guida per il cavo in acciaio inox ed è facilmente scavalcabile dal dispositivo anticaduta scorrevole Skyline Run.

Può essere applicato sulle strutture di fissaggio più diverse, a pavimento, a parete o a soffitto.

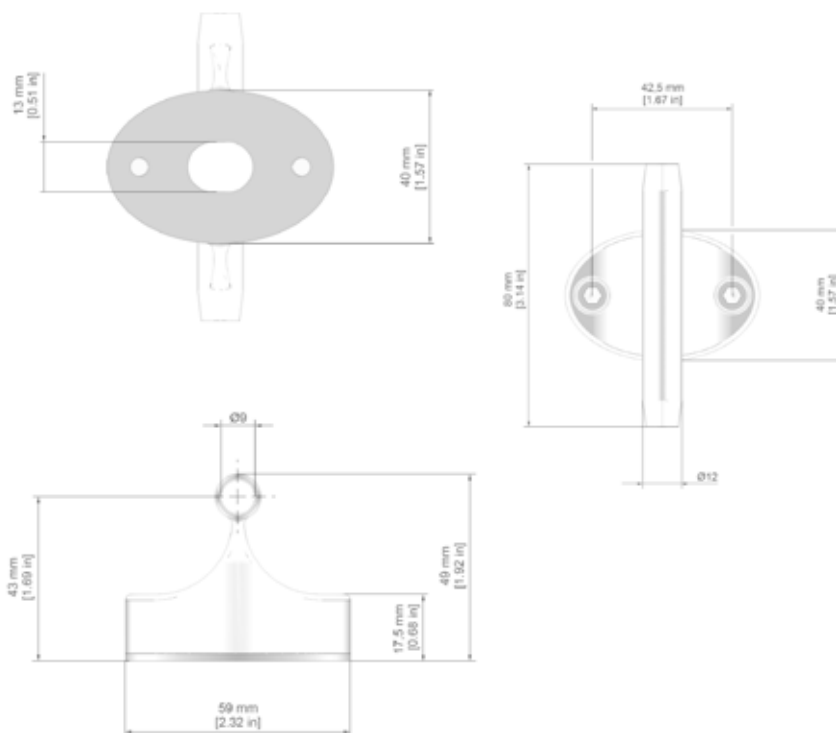
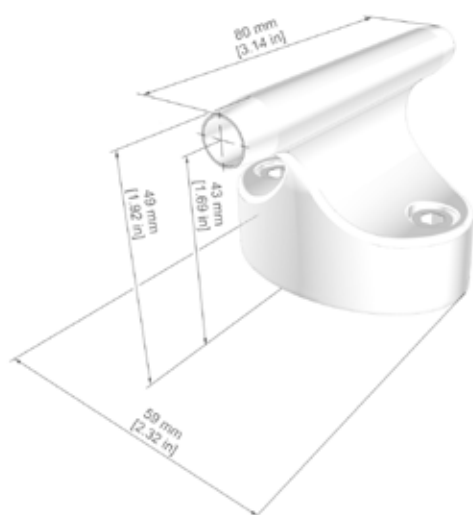
Consiste in un basamento ed un elemento superiore, che vengono uniti fra loro mediante due bulloni esagonali incassati M6 x 10 A4.

Può essere fissato alla struttura mediante bulloni, tasselli o metodi analoghi.

Materiale: Acciaio inox AISI 316

Peso ca.: 0,25 kg

Codice: **SL-005-F**



## ANCORAGGIO INTERMEDIO MOVE

L'ancoraggio intermedio Move ha un angolo regolabile in 5 diverse posizioni.

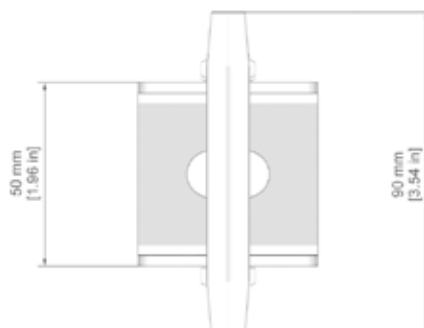
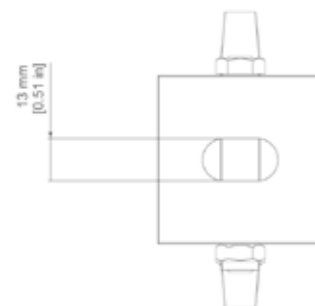
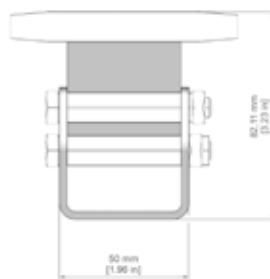
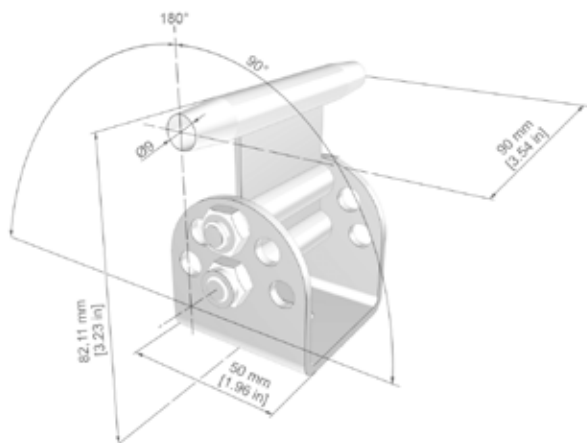
L'ancoraggio intermedio Move funge da guida per il cavo in acciaio inox ed è facilmente scavalcabile dal dispositivo anticaduta scorrevole Skyline Run.

Può essere applicato sulle strutture di fissaggio più diverse, a pavimento, a parete o a soffitto, mediante bulloni, tasselli o metodi analoghi.

Materiale: Acciaio inox AISI 316

Peso ca.: 0,29 kg

Codice: **SL-005-M**



## ANCORAGGIO PER CURVA 90°

Elemento di ancoraggio per curve a 90°, per il superamento di angoli complessi.

Devia il percorso del cavo di 90°.

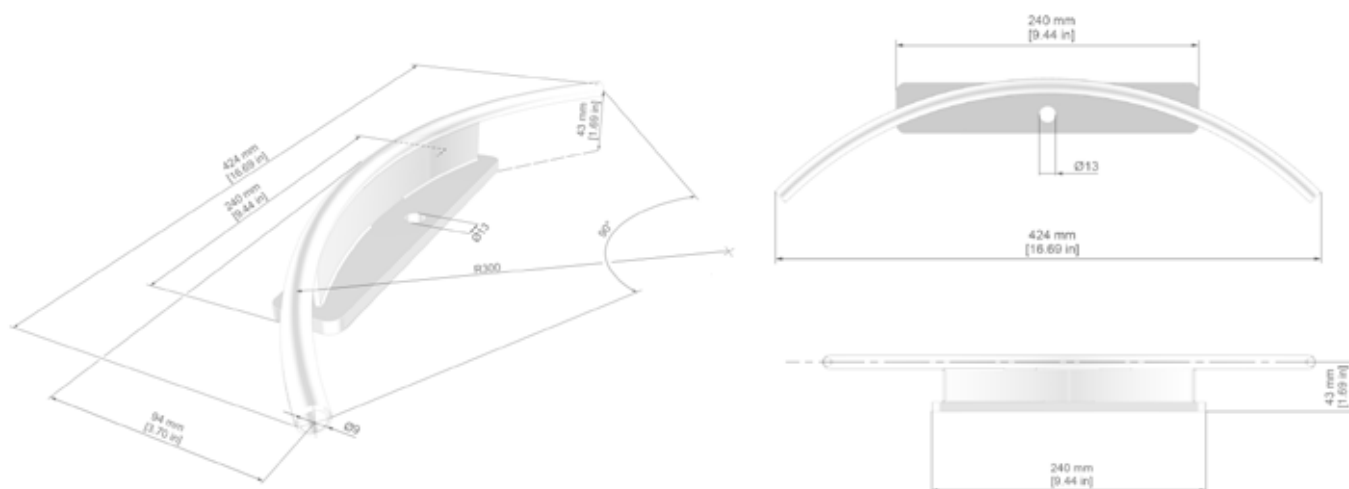
È facilmente scavalcabile dal dispositivo anticaduta scorrevole Skyline Run.

Può essere applicato a pavimento o a soffitto, con raggio 300 mm.

Materiale: Acciaio inox AISI 316

Peso ca.: 0,94 kg

Codice: **SL-006-90**



## ANCORAGGIO PER CURVA 135°

Elemento di ancoraggio per curve a 135°, per il superamento di angoli complessi.

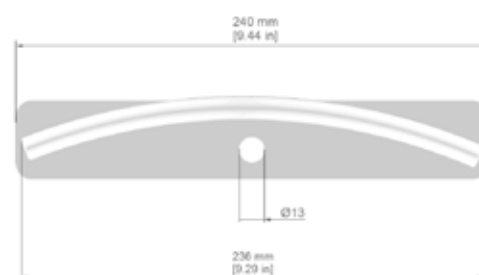
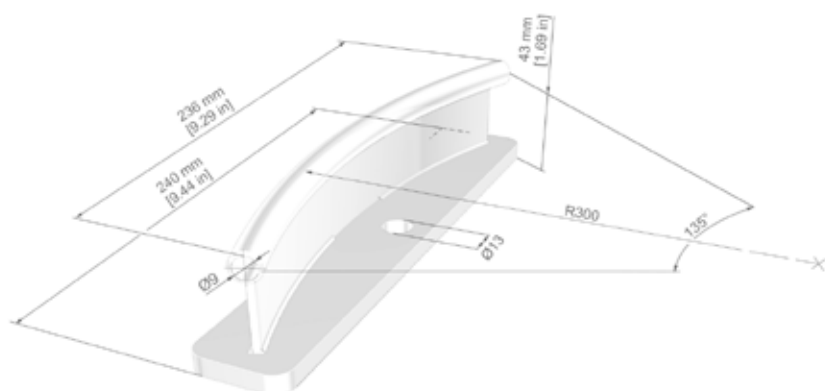
Devia il percorso del cavo di 135°.

È facilmente scavalcabile dal dispositivo anticaduta scorrevole Skyline Run  
Può essere applicato a pavimento o a soffitto, con raggio 300 mm.

Materiale: Acciaio inox AISI 316

Peso ca.: 0,85 kg

Codice: **SL-006-135**



## ANCORAGGIO A T

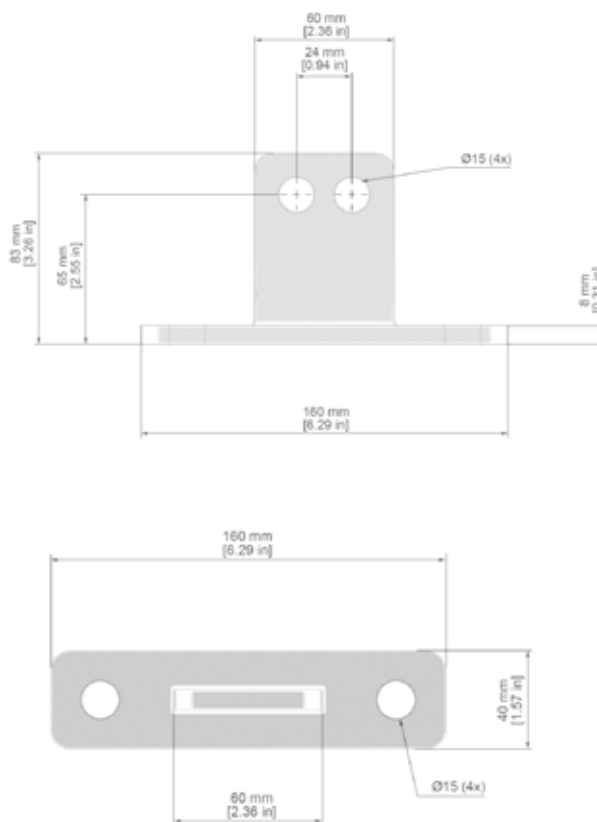
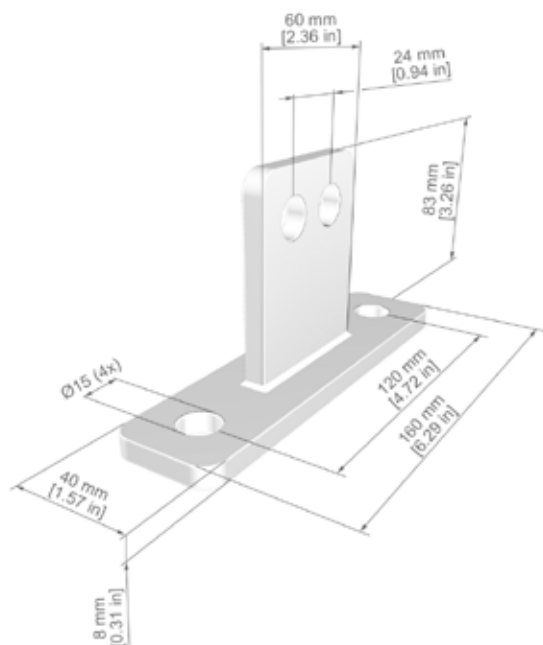
Punto di ancoraggio terminale della linea, adatto per fissaggio a pavimento, a parete o a soffitto.

Può essere fissato alla struttura mediante bulloni, tasselli M12 o metodi analoghi.

Materiale: Acciaio inox AISI 316

Peso ca.: 0,6 kg

Codice: **SL-009-T**



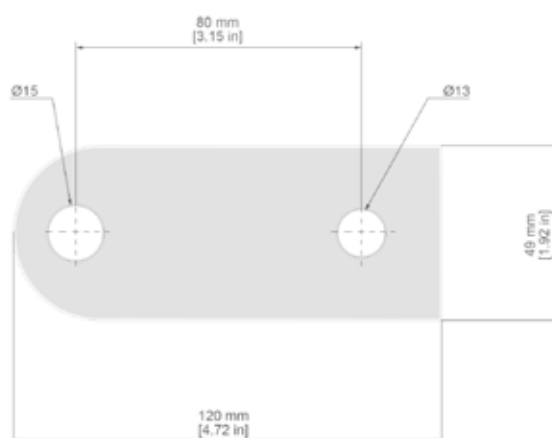
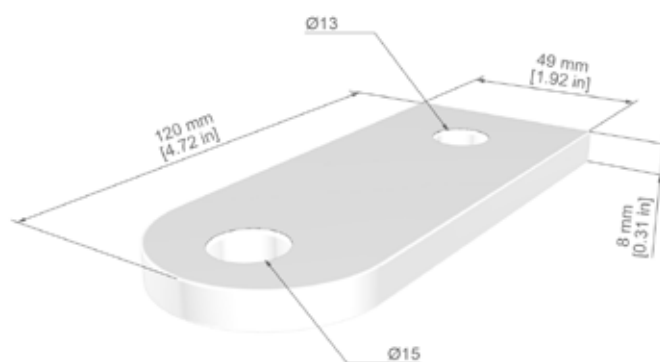
## PIASTRA DI ANCORAGGIO PER PALI

La piastra piatta di ancoraggio terminale SL-009-I permette il fissaggio sui pali di ancoraggio SECUPIN PLUS.

Materiale: Acciaio inox AISI 316

Peso ca.: 0,34 kg

Codice: **SL-009-I**





# TARGA SEGNALETICA


Da apporre in ogni punto di accesso al sistema anticaduta SKYLINE.



Materiale: Alluminio

Peso ca.: 0,09 kg

Dimensioni: 15,1x17,6x0,2

Codice: **SL-010**




**SKYLINE®**  
Horizontal Lifeline System

Abschurzicherung nach / Fall protection system in accordance to /  
Système antichute d'après / Sistema di protezione anticaduta secondo /  
Equipo de protección contra caída según / Valbeveiliging volgens

Verwendung nur mit Auffanggerät / Use only with fall-arrest device /  
Utilisation uniquement avec un antichute / Usare solo con dispositivo  
anticaduta scorrevole / Utilización solo con un dispositivo anticadida /  
Gebruik alleen met meeloper

max. Anzahl gleichzeitiger Benutzer / max. number of users / nombre max.  
d'utilisateurs en simultané / Numero max. di utilizzatori contemporanei /  
Número máximo de utilizadores simultáneos / max. aantal gelijktijdige  
gebruikers

Achtung: bei zu geringer Fallhöhe nur als Rückhaltesystem zu verwenden / Attention: because of too low  
height of drop, only as a backing system / Attention: hauteur réduite, n'utiliser qu'en tant qu'élément de  
maintien / Attenzione: a causa di altezza di caduta ridotta, utilizzare solo come sistema di sostegno /  
PAS-OP: bij geringe valhoogte alleen als positionering systeem gebruiken!


Serial-No.: \_\_\_\_\_  \_\_\_\_\_, 20\_\_\_\_

Zugelassene Verbindungsmittel / Authorized lanyards / Moyens de liaison homologués /  
Conectores consentidos / Medios de unión permitidos / Toegestane verbindingsmiddelen


<input type="checkbox"/> <b>EN 360; ANSI/ ASSE Z359.14</b>	Höhenicherungsgerät / Height safety device / Appareil de sécurisation de hauteur / Dispositivos anticaídas retráctiles / Dispositivi anticaduta retrattili / Hoogtebeveiligingsapparatuur
<input type="checkbox"/> <b>EN 353-2; ANSI/ ASSE Z359.1</b>	Mitsüßendes Auffanggerät / Following fall-arrest device / Dispositif antichutes coulissants / Dispositivo anticaídas deslizante / Dispositivi anticaduta scorrevoli / Meespende opvangapparatuur
<input type="checkbox"/> <b>EN 354/355; ANSI/ASSE Z359.13</b>	Verbindungsmittel / Lanyards / Moyen de Liaison / Elementos de Unión / Collemani / Verbindingsmiddelen

max. \_\_\_\_\_ st.

Nächste Prüfung am:  
Next inspection on:  
Prochaine vérification le:  
Data prossimo collaudo:  
Próximo examen el día:  
Volgende inspection op:



SKYLOTEC GmbH - Im Mühlengrund 6-8 - 56566 Neuwied - Germany



# APPLICAZIONI SISTEMA SKYLINE

## SISTEMA SKYLINE SU TUBAZIONI DI ASPIRAZIONE 128"





## SISTEMA SKYLINE SU PIATTAFORMA DI ESERCITAZIONE





## SISTEMA SKYLINE SU ATTRAVERSAMENTO FLUVIALE DI GASDOTTI



## SISTEMA SKYLINE SU COPERTURE INDUSTRIALI E AEROPORTUALE





## SISTEMA SKYLINE SU COPERTURA AEROPORTUALE







*KIEPE Electric S.p.A.  
Via delle Gerole 17  
20867 Caponago  
Monza Brianza - Italy  
Tel. +39 02 927281  
Fax +39 02 92106395  
info@kiepeelectric.com  
www.kiepe-electric.com*